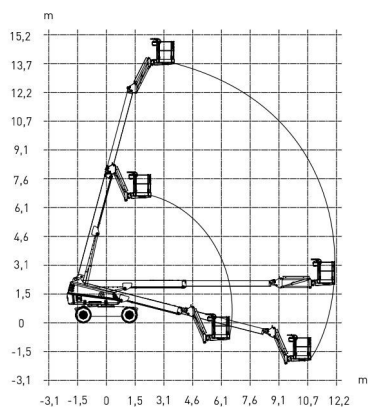


T-SERIEN

Teleskopiska bomliftar

Specifikationer	SJ 45T
Arbetshöjd	15,8 m
Plattformshöjd	13,8 m
Horisontell räckvidd	12,1 m
Plattformsstorlek	0,91 x 1,83 m
Lastbredd	2,3 m
Överhäng	0,9 m
Nedsänkt höjd	2,4 m
Nedsänkt	8,8 m
Hjulbas	2,4 m
Markfrigång	0,3 m
Plattformsrotation	180°
Kranarmens längd	1,5 m
Kranarmens räckvidd +/-	63° / 66°
Vikt	7 552 kg
Lutningsgrad - 4WD (fyrhjulsdrift)	45 %
Vändradie (Inre) - 4WD	2,1 m
Vändradie (Yttre) - 4WD	5,0 m
Axeloscillering	0,2 m
Körhastighet (lastad)	7,2 km/h
Körhastighet (lyft)	0,8 km/h
Kapacitet	227 kg
Maximalt antal personer	2



SJ 45T RÄCKVIDSDIAGRAM

STANDARDKONFIGURATIONERNA

- Körbar vid full höjd (12,5 m)
- Axelbaserad fyrhjulsdrift
- "Slirfri" differential och främre differential med begränsad slirning
- Oscillerande axel
- Våta bromsar av SAHR-typ (bakre axel)
- 48 hp Deutz dieselmotor
- 90° utsvingbar motor
- Uppfällbara motorhuvor i fiberglas
- 360° kontinuerlig tornvridning
- Riktningssavkännande driv- och styrreglagesystem
- Proportionella kontroller
- Reläbaserat reglagesystem
- Färgkodat, numrerat kopplingschema
- 45 % stigningsförmåga
- Skumfyllda Grip Lug-däck 12 x 16,5
- Kabeldragning till växelströmsuttag på plattform
- Lutningslarm med bortkoppling för lyft/körning
- Fullt rörelselarm
- Överbelastningskydd
- Signalthorn för operatören
- Modulärt plattformsräckessystem
- Fjäderupphängd grind
- Taljerepsinfästningar
- Förbindingskena/lyftfästen

TILLVAL[‡]

- 3,5 kW generator (Hydrauloljeyklare ingår)
- Kallstartstillsats (Endast diesel)
- Diesel avgasrenare
- Hydrauloljeyklare
- Blinkande ljus
- Arbetshöjder för plattform
- 1/2" telefonledning till plattform
- 2WD

[‡] Kapacitet och maskinvikt kan ändras när olika tillval monteras