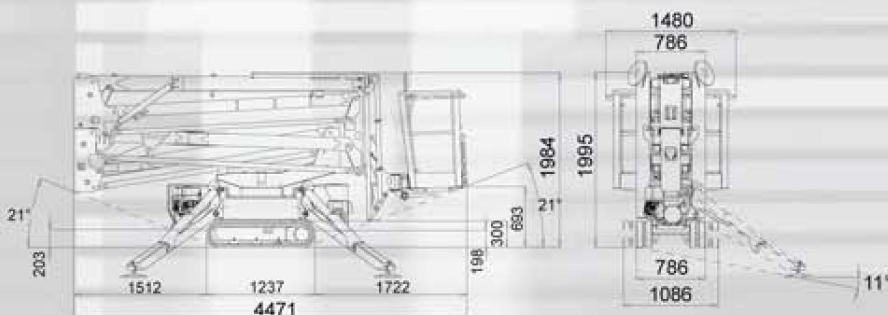


	TRAGLAST 200 kg CAPACITY 200 kg	TRAGLAST 120 kg CAPACITY 120 kg
MAX. ARBEITSHÖHE MAX. WORKING HEIGHT	17,06 m	18,77 m
MAX. SEITLICHE ARBEITSREICHWEITE MAX. HORIZONTAL WORKING OUTREACH	4,8 m	6,4 m
TRANSPORTLÄNGE TRANSPORT LENGTH	4,47 m	
TRANSPORTHÖHE TRANSPORT HEIGHT	1,98 m	
ABMESSUNGEN STANDARDKORB STANDARD BASKET DIMENSIONS	1330x770xh.1100 mm	
KORB DREHUNG BASKET ROTATION	124°(+/-62°)	
MAX. STEIGVERMÖGEN MAX SLOPE ALLOWED IN TRAVEL MODE	21°/38,4%	
GESAMTGEWICHT DER MASCHINE TOTAL WEIGHT	2098 kg / 4629,71 lb	
VERBRENNUNGSMOTOR VERFÜGBAR THERMIC ENGINE AVAILABLE	Honda iGX440-15CV-3600rpm HATZ 1B40-10CV-3600rpm	
ELEKTROMOTOR ELECTRIC MOTOR	2,2kw-230V-50Hz-1500rpm 2,2kw-110V-50Hz-1500rpm	
MAX. FAHRGESCHWINDIGKEIT MAX. TRAVEL SPEED	Honda I - 1,3 km/h II - 1,7-3,3 km/h OPTIONAL Hatz I - 1,0 km/h OPTIONAL II - 1,3-2,6 km/h	
BREITE BEI GESCHLOSSENER MASCHINE WIDTH OF THE MACHINE CLOSED	786/1086 mm	
FLÄCHENDRUCK BEI FORTBEWEGUNG MAX GROUND PRESSURE ON TRACKS	2100 daN - 0,62 daN/cm ²	
FLÄCHENDRUCK IN ARBEITSPOSITION MAX GROUND PRESSURE ON STABILIZER	1330 daN - 1,9 daN/cm ²	
SERIENMÄSSIGE ABSTÜTZ- UND EINFAHRAUTOMATIK "HIIS" AUTOMATIC STABILIZING SYSTEM "HIIS" STD.	HIIS-SYSTEM	
KABELFERNBEDIENUNG REMOTE CONTROL	HIIS-SYSTEM	
ABSTÜTZMASSE MIT AUSRIEGERN OFFEN DIMENSIONS WITH OUTRIGGERS OPEN	2885 x 2892 mm	
GPRS-GPS MODEM SERIENMÄSSIG GPRS-GPS MODEM STD.	HIIS-SYSTEM	
R.A.H.M. SYSTEM ZUR FERNASSISTENZ SERIENMÄSSIG R.A.H.M. REMOTE ASSISTANCE ON HINOWA MACHINES	HIIS-SYSTEM	



Hinowa erforscht und entwickelt kontinuierlich neue Produkte und behält sich daher das Recht vor, Änderungen ohne Vorankündigung vorzunehmen. Es handelt sich bei allen Angaben um ungefähre Angaben. Einige Optionen oder Sonderausstattungen können ein größeres Gewicht zur Folge haben. Die Angaben können variieren, um den nationalen Normen zu entsprechen oder bei der Zulassung von optionalem Zubehör.

HINOWA is continuously researching and developing products and reserves the right to make modifications without prior notice. All data in this document is indicative. Certain options or country standards will increase weight. Specifications may change to meet country standards or with the addition of optional equipment.

