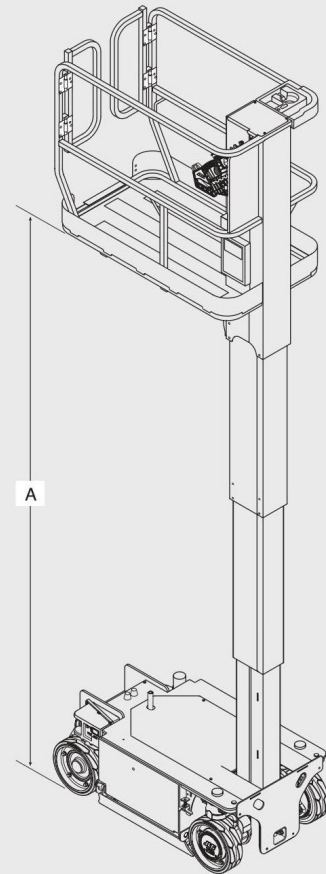


# 1230ES PELARLIFT

Arbetshöjd	5,66 m
A. Plattformshöjd – Högsta	3,66 m
B. Plattformshöjd – Lägsta	0,52 m
C. Höjd, plattformsräcke	1,10 m
D. Maskinens höjd	1,65 m
E. Plattformens yttermått (B x L)	0,69 m x 1,26 m
F. Maskinens längd	1,36 m
G. Maskinens bredd	0,76 m
H. Hjulbas	1,04 m
I. Markfrigång (transportläge)	6,5 cm
Plattformens maxlast <sup>1</sup>	230 kg
Lyft/Sänk Tid	12 /12 sek.
Högsta körbara höjd	3,66 m
Maskinens vikt <sup>2</sup>	790 kg
Maximalt marktryck	8,65 kg/cm <sup>2</sup>
Körhastighet Lägsta	4,8 km/h
Körhastighet Högsta	0,8 km/h
Backtagningsförmåga	25%
Svängradie - inre	11 cm
Svängradie - yttre	1,46 m
Däck (Massiva)	323 x 100
Bromsar	Lamellbromsar
Elmotorer	24V Elektriska 6 kW
Batterier	4 x 6V 220 A/hr
Laddare (120/240V – 50/60Hz)	20 Amp Automatisk
Hydrauloljetankens volym	4,0 L



<sup>1</sup> Capacity - 1 person + tools and equipment up to maximum 230kg.

<sup>2</sup> Vissa vikter och dimensioner kan variera beroende på valmöjligheter och bestämmelser med landsstandarden.

