

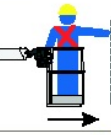
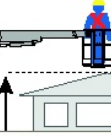


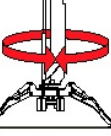
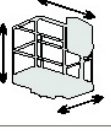



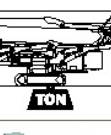

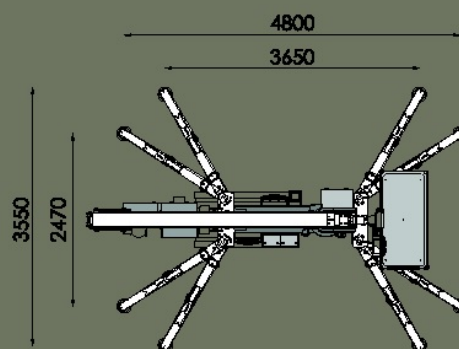
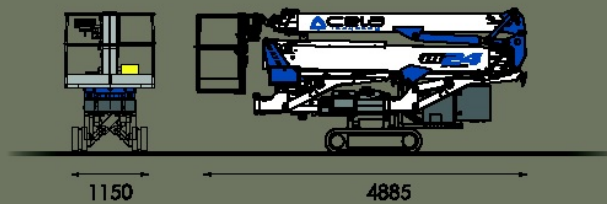
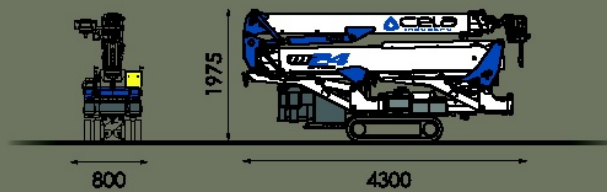
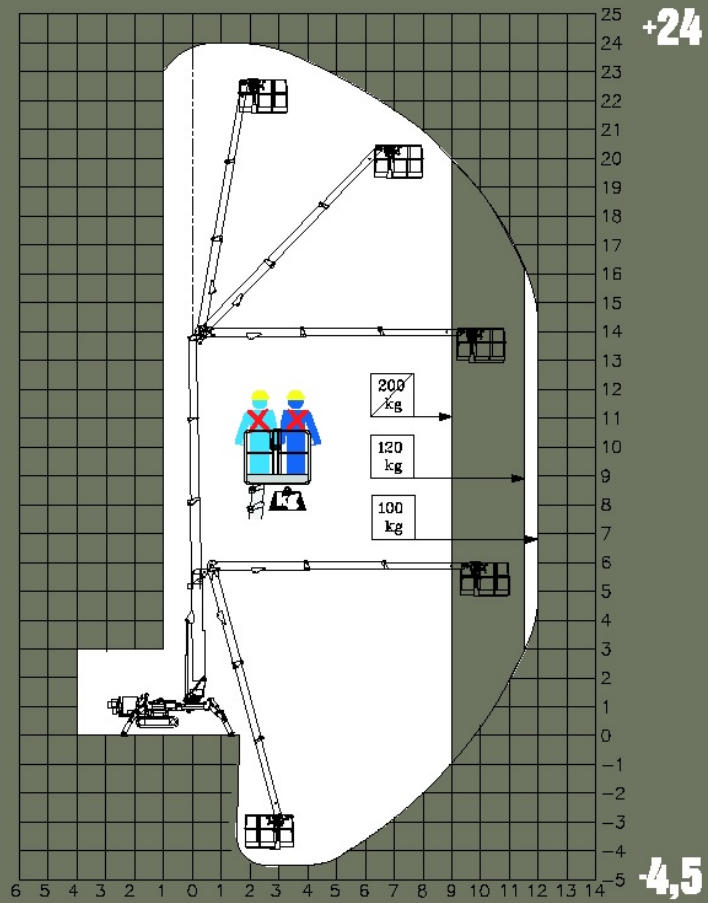


# DT 24 SPYDER

	24,00 m
	22,00 m
	12,00 m
	14,00 m
	-4,50 m
	200 kg
	360°
	0,7X0,7X1,1 1,4X0,7X1,1 1,8X0,7X1,1
	ALUMINIUM
	90°+90°
	ELECTRONIC + RADIO
	2,8 T
	230 kg



**DT 24**  
SPYDER